

UDC

中华人民共和国行业标准



P

CJJ 14 - 2016

备案号 J 476 - 2016

城市公共厕所设计标准

Standard for design of urban public toilets

2016 - 09 - 05 发布

2016 - 12 - 01 实施

中华人民共和国住房和城乡建设部 发布

中华人民共和国行业标准

城市公共厕所设计标准

Standard for design of urban public toilets

CJJ 14 - 2016

批准部门：中华人民共和国住房和城乡建设部

施行日期：2 0 1 6 年 1 2 月 1 日

中国建筑工业出版社

2016 北 京

中华人民共和国行业标准
城市公共厕所设计标准

Standard for design of urban public toilets

CJJ 14 - 2016

*

中国建筑工业出版社出版、发行（北京西郊百万庄）

各地新华书店、建筑书店经销

北京红光制版公司制版

廊坊市海涛印刷有限公司印刷

*

开本：850×1168毫米 1/32 印张：1 $\frac{1}{8}$ 字数：47千字

2016年12月第一版 2016年12月第一次印刷

定价：**10.00元**

统一书号：15112·28899

版权所有 翻印必究

如有印装质量问题，可寄本社退换

（邮政编码 100037）

本社网址：<http://www.cabp.com.cn>

网上书店：<http://www.china-building.com.cn>

中华人民共和国住房和城乡建设部 公 告

第 1298 号

住房城乡建设部关于发布行业标准 《城市公共厕所设计标准》的公告

现批准《城市公共厕所设计标准》为行业标准，编号为 CJJ 14-2016，自 2016 年 12 月 1 日起实施。其中，第 4.2.7、4.5.4、5.0.11、7.0.1 条为强制性条文，必须严格执行。原《城市公共厕所设计标准》CJJ 14-2005 同时废止。

本标准由我部标准定额研究所组织中国建筑工业出版社出版发行。

中华人民共和国住房和城乡建设部

2016 年 9 月 5 日

前 言

根据住房和城乡建设部《关于印发〈2012年度工程建设城建、建工行业标准制定、修订〉的通知》(建标[2012]5号文)的要求,标准编制组经广泛调研,认真总结实践经验,参考有关国际标准和国外先进标准,并在广泛征求意见的基础上,对《城市公共厕所设计标准》CJJ 14-2005进行了修订。

本标准的主要技术内容是:1.总则;2.术语;3.基本规定;4.设计要求;5.固定式公共厕所;6.活动式公共厕所;7.公共厕所无障碍设施。

本标准修订的主要技术内容是:1.调整了有关章节名称及内容;2.充实了总则;3.修改了术语定义;4.增加了厕位比例和厕位数量的设计内容;5.增加了第三卫生间的设置要求及设施布置内容和公共厕所卫生器具的节水、防臭的具体要求;6.原第4章独立式公共厕所的设计与第5章附属式公共厕所的设计合并为本标准第5章。

本标准中以黑体字标志的条文为强制性条文,必须严格执行。

本标准由住房和城乡建设部负责管理和对强制性条文的解释,由北京市环境卫生设计科学研究所负责具体技术内容的解释。执行过程中如有意见和建议请寄送北京市环境卫生设计科学研究所(地址:北京市朝阳区尚家楼甲48号,邮政编码:100028)。

本标准主编单位:北京市环境卫生设计科学研究所

本标准参编单位:上海市环境工程设计科学研究院有限公司

北京蓝洁士科技发展有限公司

浙江康之维节水科技有限公司

本标准主要起草人员：吴文伟 张援方 吴昊 陈向前
许春丽 陈晓艳 高发车 粟绍湘
刘婷婷 刘竞 张海兵 俞志进
刘建平 侯亚军 郭洪喜

本标准主要审查人员：俞锡弟 冯其林 陈朱蕾 张范
施阳 陶华 顾承华 谢国民
郝宝永

目 次

1	总则	1
2	术语	2
3	基本规定	3
4	设计要求	5
4.1	厕位比例和厕位数量	5
4.2	卫生设施的设置	7
4.3	技术要求	9
4.4	卫生洁具的平面布置	14
4.5	卫生设备的安装	19
5	固定式公共厕所	20
6	活动式公共厕所	25
7	公共厕所无障碍设施	28
	本标准用词说明	29
	引用标准名录	30
	附：条文说明	31

Contents

1	General Provision	1
2	Terms	2
3	Basic Requirements	3
4	Design Requirements	5
4.1	Proportion and Number of Cubicle	5
4.2	Arrangement of Sanitation Facilities	7
4.3	Technical Requirements	9
4.4	Layout of Sanitary Wares	14
4.5	Installation of Sanitation Facilities	19
5	Fixed Public Toilets	20
6	Mobile Public Toilets	25
7	Accessible Facilities of Public Toilets	28
	Explanation of Wording in This Standard	29
	List of Quoted Standards	30
	Addition; Explanation of Provisions	31

1 总 则

1.0.1 为提高城市公共厕所的设计、建设和管理水平，满足城市居民和流动人口如厕需要，制定本标准。

1.0.2 本标准适用于城市公共厕所的新建、改建设计。

1.0.3 公共厕所的建设应满足城市总体规划和现行国家标准《城市环境卫生设施规划规范》GB 50337 的要求。

1.0.4 城市公共厕所的设计除应符合本标准外，尚应符合现行国家有关标准的规定。

2 术 语

- 2.0.1 公共厕所** public toilets, lavatory, restroom
在道路两旁或公共场所等处设置的供公众使用的厕所。
- 2.0.2 独立式公共厕所** independence public toilets
不依附于其他建筑物的固定式公共厕所。
- 2.0.3 附属式公共厕所** dependence public toilets
依附于其他建筑物的固定式公共厕所。
- 2.0.4 活动式公共厕所（活动厕所）** mobile public toilets
能移动使用的公共厕所。
- 2.0.5 无障碍专用厕所** toilets for disable people
供老年人、残疾人等行动不方便的人使用的厕所。
- 2.0.6 水冲便器** water closet
用水冲洗的坐便器、蹲便器及小便器。
- 2.0.7 厕所间** compartment
用于大小便、洗漱并安装了相应卫生洁具的房间。
- 2.0.8 厕位** cubicle
如厕的位置，根据便器的类别分为坐位、蹲位和站位。
- 2.0.9 第三卫生间** family toilets
用于协助老、幼及行动不便者使用的厕所间。

3 基本规定

3.0.1 公共厕所的设计应以人为本，并应遵循文明、卫生、方便、安全、节能的原则。

3.0.2 公共厕所外观和色彩设计应与周边环境协调。

3.0.3 公共厕所的平面设计应进行功能分区，卫生洁具及其使用空间应合理布置，并应充分考虑无障碍通道和无障碍设施的配置。

3.0.4 公共厕所应分为固定式和活动式两种类别，固定式公共厕所应包括独立式和附属式；公共厕所的设计和建设应根据公共厕所的位置和服务对象按相应类别的设计要求进行。

3.0.5 独立式公共厕所应按周边环境和建筑设计要求分为一类、二类和三类。独立式公共厕所类别的设置应符合表 3.0.5 的规定。

表 3.0.5 独立式公共厕所类别

设置区域	类别
商业区、重要公共设施、重要交通客运设施，公共绿地及其他环境要求高的区域	一类
城市主、次干路及行人交通量较大的道路沿线	二类
其他街道	三类

注：独立式公共厕所二类、三类分别为设置区域的最低标准。

3.0.6 附属式公共厕所应按场所和建筑设计要求分为一类和二类。附属式公共厕所类别的设置应符合表 3.0.6 的规定。

表 3.0.6 附属式公共厕所类别

设置场所	类别
大型商场、宾馆、饭店、展览馆、机场、车站、影剧院、大型体育场馆、综合性商业大楼和二、三级医院等公共建筑	一类
一般商场（含超市）、专业性服务机关单位、体育场馆和一级医院等公共建筑	二类

注：附属式公共厕所二类为设置场所的最低标准。

3.0.7 应急和不宜建设固定式厕所的公共场所，应设置活动式厕所。

3.0.8 独立式公共厕所平均每厕位建筑面积指标（以下简称厕位面积指标）应为：一类： $5\text{m}^2\sim 7\text{m}^2$ ；二类： $3\text{m}^2\sim 4.9\text{m}^2$ ；三类： $2\text{m}^2\sim 2.9\text{m}^2$ 。

3.0.9 独立式公共厕所的用地应包括公共厕所建筑用地及附属化粪池、道路等用地。

3.0.10 公共厕所建筑面积的计算应符合现行国家标准《建筑工程建筑面积计算规范》GB/T 50353 的有关规定。

3.0.11 公共厕所设计应符合现行国家标准《公共建筑节能设计标准》GB 50189、《建筑设计防火规范》GB 50016 和《建筑抗震设计规范》GB 50011 的有关规定。

3.0.12 公共厕所卫生设计要求应符合现行国家标准《城市公共厕所卫生标准》GB/T 17217 的有关规定。

4 设计要求

4.1 厕位比例和厕位数量

4.1.1 在人流集中的场所，女厕位与男厕位（含小便站位，下同）的比例不应小于 2 : 1。

4.1.2 在其他场所，男女厕位比例可按下列式计算：

$$R = 1.5w/m \quad (4.1.2)$$

式中： R ——女厕位数与男厕位数的比值；

1.5——女性与男性如厕占用时间比值；

w ——女性如厕测算人数；

m ——男性如厕测算人数。

4.1.3 公共厕所男女厕位的数量应按本章第 4.2 节的相关规定确定。

4.1.4 公共厕所男女厕位（坐位、蹲位和站位）与其数量应符合表 4.1.4-1 和表 4.1.4-2 的规定。

表 4.1.4-1 男厕位及数量（个）

男厕位总数	坐位	蹲位	站位
1	0	1	0
2	0	1	1
3	1	1	1
4	1	1	2
5~10	1	2~4	2~5
11~20	2	4~9	5~9
21~30	3	9~13	9~14

注：表中厕位不包含无障碍厕位。

表 4.1.4-2 女厕位及数量 (个)

女厕位总数	坐位	蹲位
1	0	1
2	1	1
3~6	1	2~5
7~10	2	5~8
11~20	3	8~17
21~30	4	17~26

注：表中厕位不包含无障碍厕位。

4.1.5 当公共厕所建筑面积为 70m^2 ，女厕位与男厕位比例宜为 2 : 1，厕位面积指标宜为 $4.67\text{m}^2/\text{位}$ ，女厕占用面积宜为男厕的 2.39 倍 (图 4.1.5)。

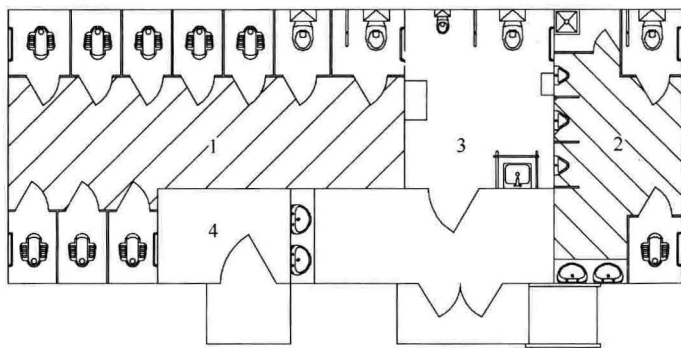


图 4.1.5 女厕位与男厕位比例 2 : 1 示意图

1—女厕；2—男厕；3—第三卫生间；4—管理间

4.1.6 当公共厕所建筑面积为 70m^2 ，女厕位与男厕位比例应为 3 : 2，厕位面积指标宜为 $4.67\text{m}^2/\text{位}$ ，女厕占用面积宜为男厕的 1.77 倍 (图 4.1.6)。

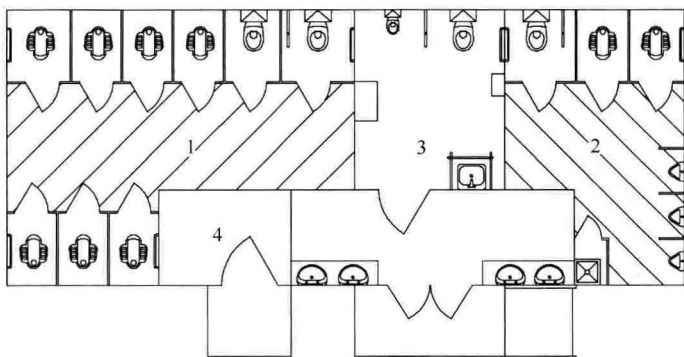


图 4.1.6 女厕位与男厕位比例 3 : 2 示意图

1—女厕；2—男厕；3—第三卫生间；4—管理间

4.2 卫生设施的设置

4.2.1 公共场所公共厕所厕位服务人数应符合表 4.2.1 的规定。

表 4.2.1 公共场所公共厕所厕位服务人数

公共场所	服务人数 (人/厕位·天)	
	男	女
广场、街道	500	350
车站、码头	150	100
公园	200	130
体育场外	150	100
海滨活动场所	60	40

4.2.2 商场、超市和商业街公共厕所厕位数应符合表 4.2.2 的规定。

表 4.2.2 商场、超市和商业街公共厕所厕位数

购物面积 (m ²)	男厕位 (个)	女厕位 (个)
500 以下	1	2
501~1000	2	4
1001~2000	3	6
2001~4000	5	10
≥4000	每增加 2000m ² 男厕位增加 2 个, 女厕位增加 4 个	

注: 1 按男女如厕人数相当时考虑;

2 商业街应按各商店的面积合并计算后, 按上表比例配置。

4.2.3 饭馆、咖啡店、小吃店和快餐店等餐饮场所公共厕所厕位数应符合表 4.2.3 的规定。

表 4.2.3 饭馆、咖啡店等餐饮场所公共厕所厕位数

设施	男	女
厕位	50 座位以下至少设 1 个；100 座位以下设 2 个；超过 100 座位每增加 100 座位增设 1 个	50 座位以下设 2 个；100 座位以下设 3 个，超过 100 座位每增加 65 座位增设 1 个

注：按男女如厕人数相当时考虑。

4.2.4 体育场馆、展览馆、影剧院、音乐厅等公共文体娱乐场所公共厕所厕位数应符合表 4.2.4 的规定。

表 4.2.4 体育场馆、展览馆等公共文体娱乐场所公共厕所厕位数

设施	男	女
坐位、蹲位	250 座以下设 1 个，每增加 (1~500) 座增设 1 个	不超过 40 座的设 1 个； (41~70) 座设 3 个； (71~100) 座设 4 个； 每增 (1~40) 座增设 1 个
站位	100 座以下设 2 个，每增加 (1~80) 座增设 1 个	无

注：1 若附有其他服务设施内容（如餐饮等），应按相应内容增加配置；

2 有人员聚集场所的广场内，应增建馆外人员使用的附属或独立厕所。

4.2.5 机场、火车站、公共汽（电）车和长途汽车始末站、地下铁道的车站、城市轻轨车站、交通枢纽站、高速路休息区、综合性服务楼和服务性单位公共厕所厕位数应符合表 4.2.5 的规定。

表 4.2.5 机场、火车站、综合性服务楼和服务性单位公共厕所厕位数

设施	男（人数/每小时）	女（人数/每小时）
厕位	100 人以下设 2 个；每增加 60 人增设 1 个	100 人以下设 4 个；每增加 30 人增设 1 个

4.2.6 公共厕所的男女厕所间应至少各设一个无障碍厕位。

4.2.7 固定式公共厕所应设置洗手盆。

4.2.8 洗手盆应按厕位数设置，洗手盆数量设置要求应符合表 4.2.8 的规定。

表 4.2.8 洗手盆数量设置要求

厕位数 (个)	洗手盆数 (个)	备注
4 以下	1	1) 男女厕所宜分别计算，分别设置； 2) 当女厕所洗手盆数 $n \geq 5$ 时，实际设置数 N 应按下式计算： $N = 0.8n$
5~8	2	
9~21	每增 4 厕位增设 1 个	
22 以上	每增 5 个厕位增设 1 个	

注：洗手盆为 1 个时可不设儿童洗手盆。

4.2.9 公共厕所应至少设置一个清洁池。

4.2.10 公共厕所第三卫生间应在下列各类厕所中设置：

- 1 一类固定式公共厕所；
- 2 二级及以上医院的公共厕所；
- 3 商业区、重要公共设施及重要交通客运设施区域的活动式公共厕所。

4.3 技术要求

4.3.1 公共厕所的平面设计应符合下列规定：

- 1 大门应能双向开启；
- 2 宜将大便间、小便间、洗手间分区设置；
- 3 厕所内应分设男、女通道，在男、女进门处应设视线屏蔽；
- 4 当男、女厕所厕位分别超过 20 个时，应设双出入口；
- 5 每个大便器应有一个独立的厕位间。

4.3.2 公共厕所的建筑设计应满足下列要求：

- 1 厕所间平面净尺寸应符合表 4.3.2 的规定。

表 4.3.2 厕所间平面净尺寸 (mm)

洁具数量	宽度	进深	备用尺寸
三件洁具	1200, 1500, 1800, 2100	1500, 1800, 2100, 2400, 2700	$n \times 100$ ($n \geq 9$)
二件洁具	1200, 1500, 1800	1500, 1800, 2100, 2400	
一件洁具	900, 1200	1200, 1500, 1800	

2 公共厕所内墙面应采用光滑、便于清洗的材料；地面应采用防渗、防滑材料。

3 独立式厕所的建筑通风、采光面积之和与地面面积比不宜小于 1 : 8，当外墙侧窗不能满足要求时可增设天窗。

4 独立式公共厕所室内净高不宜小于 3.5m（设天窗时可适当降低）。室内地坪标高应高于室外地坪 0.15m。

5 一、二、三类公共厕所大便厕位尺寸应符合第 5.0.3 条的规定；独立小便器间距应为 0.70m~0.80m；一层蹲位台面宜与地坪标高一致。

6 厕内单排厕位外开门走道宽度宜为 1.30m，不应小于 1.00m；双排厕位外开门走道宽度宜为 1.50m~2.10m。

7 厕位间的隔板及门应符合下列规定：

- 1) 隔板及门的下沿与地面距离应大于 0.10m，最大距离不宜小于 0.15m；
- 2) 隔板及门的上沿距地面的高度：一、二类公厕不应小于 1.8m、三类公厕不应小于 1.5m；独立小便器站位应有高度为 0.8m 的隔断板，隔断板距地面高度应为 0.6m；
- 3) 门及隔板应采用防潮、防划、防画、防烫材料；
- 4) 厕位间的门锁应用显示“有人”、“无人”标志的锁具，门合页宜用升降合页。

8 单层公共厕所窗台距室内地坪最小高度应为 1.80m；双层公共厕所上层窗台距楼地面最小高度应为 1.50m。

9 独立式公共厕所管理间面积应视条件需要设置，一类宜大于 6m^2 ，二类宜为 $4\text{m}^2\sim 6\text{m}^2$ ，三类宜小于 4m^2 。

10 公共厕所应设置工具间，工具间面积宜为 $1\text{m}^2\sim 2\text{m}^2$ 。

11 多层公共厕所无障碍厕所间应设在地坪层。

12 厕位间宜设置扶手，无障碍厕位间必须设置扶手。

13 宜将管道、通风等附属设施集中设置在单独的夹道中。

4.3.3 第三卫生间（图 4.3.3）的设置应符合下列规定：

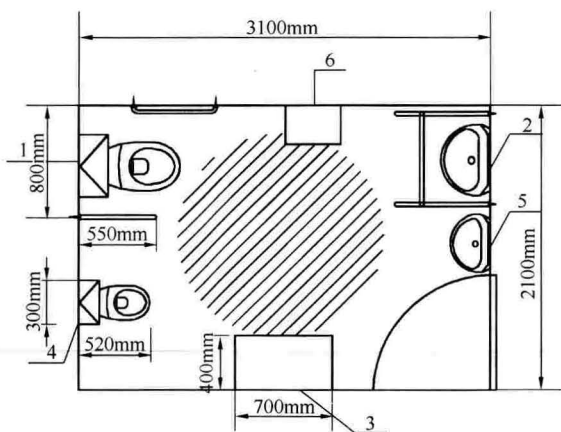


图 4.3.3 第三卫生间平面布置图

1—成人坐便器；2—成人洗手盆；3—可折叠的多功能台；4—儿童坐便器；

5—儿童洗手盆；6—可折叠的儿童安全座椅

1 位置宜靠近公共厕所入口，应方便行动不便者进入，轮椅回转直径不应小于 1.50m ；

2 内部设施宜包括成人坐便器、成人洗手盆、多功能台、安全抓杆、挂衣钩和呼叫器、儿童坐便器、儿童洗手盆、儿童安全座椅；

3 使用面积不应小于 6.5m^2 ；

4 地面应防滑、不积水；

5 成人坐便器、洗手盆、多功能台、安全抓杆、挂衣钩、呼叫按钮的设置应符合现行国家标准《无障碍设计规范》GB

50763 的有关规定；

6 多功能台和儿童安全座椅应可折叠并设有安全带，儿童安全座椅长度宜为 280mm，宽度宜为 260mm，高度宜为 500mm，离地高度宜为 400mm。

4.3.4 公共厕所的通风设计应符合下列规定：

1 应优先考虑自然通风，当自然通风不能满足要求时应增设机械通风。通风量的计算应根据厕位数以坐位、蹲位不小于 $40\text{m}^3/\text{h}$ 、站位不小于 $20\text{m}^3/\text{h}$ 和保证厕所间的通风换气频率 5 次/h 分别进行计算，取其中大值为计算结果；

2 寒冷、严寒地区大、小便间宜设附墙垂直通风道；

3 机械通风的通风口位置应根据气流组织设计的结果布置；

4 公共厕所排水管道的主干管应设通气管，通气管宜采用塑料排水管，管径不应小于 75mm。

4.3.5 公共厕所排水管道应采用塑料排水管（UPVC），卫生器具的排水管径和管道坡度应符合表 4.3.5-1 和表 4.3.5-2 的规定。

表 4.3.5-1 卫生器具的排水管径

卫生器具	排水管管径 (mm)	排水管支干管径 (mm)
坐便器、蹲便器	110	≥ 160
小便器	≥ 50	≥ 110
洗手盆	50	≥ 75
地漏	≥ 75	≥ 75
清洁池	50	≥ 75

表 4.3.5-2 排水管道坡度

管径 (mm)	通用坡度	最小坡度	管径 (mm)	通用坡度	最小坡度
50	0.035	0.025	160	0.020	0.015
75	0.030	0.025	200	0.017	0.015
110	0.030	0.025	250	0.015	0.010
125	0.025	0.020	315	0.010	0.005

4.3.6 公共厕所应采用节水防臭、性能可靠、故障率低、维修方便的器具，并应符合下列规定：

1 大便器的布置应以蹲便器为主，布置要求应符合表 4.1.4 的规定；

2 一、二类公共厕所大、小便池应采用自动感应或人工冲便装置；

3 每个厕位间应设置坚固、耐腐蚀的挂物钩；

4 洗手龙头、洗手液应采用非接触式的器具，一类公厕应配置烘干机或纸巾盒；

5 应选用耐腐蚀和水封性能可靠的地漏；

6 清洁池应设置在单独的隔断间内，清洁池的设置应满足坚固、易清洗的要求。

4.3.7 公共厕所卫生器具的设置应符合现行国家标准《节水型生活用水器具》CJ 164 的有关规定，设备的选用应符合下列规定：

1 小便器宜采用半挂式便斗和每次用水量 $\leq 1.5\text{L}$ 的冲水系统；

2 大便器宜采用具有水封功能的前冲式蹲便器，坐便器、蹲便器宜采用每次用水量 $\leq 4\text{L}$ 的冲水系统；

3 厕所内所有龙头应采用节水龙头；

4 采用生物处理或化学处理污水，循环用水冲便的公共厕所，处理后的水质应符合现行国家标准《城市污水再生利用 城市杂用水水质》GB/T 18920 的有关规定，并应在用水点（如清洁池、地面冲洗用水处）设置杂用水标志。

4.3.8 公共厕所卫生洁具应根据人体活动时所占的空间尺寸合理布置，并应符合本标准第 4.4 节的有关要求。

4.3.9 公共厕所附近应设标有公共厕所的标志、方向和距离的指示牌，公共厕所的其他标志设置应符合下列规定：

1 男、女进出口，应设有明显的性别标志，标志应设置在固定的墙体上；

2 厕所门应设坐、蹲位标志或无障碍厕位标志、厕位有无标志；

3 标志的图形符号应符合现行国家标准《环境卫生图形符号标准》CJJ/T 125 的有关规定；

4 第三卫生间入口应设专用标志（图 4.3.9）。

4.3.10 公共厕所应有防蝇、防蚊设施。



图 4.3.9 第三卫生间标志

4.4 卫生洁具的平面布置

4.4.1 公共厕所卫生洁具空间尺寸可用其在平面上的投影尺寸表示，公共厕所卫生洁具可采用下列图例（图 4.4.1）表示。

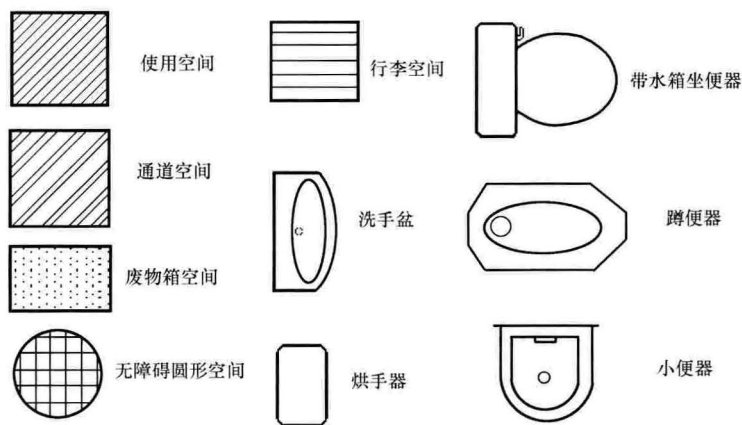


图 4.4.1 公共厕所卫生洁具图例

4.4.2 公共厕所卫生洁具的使用空间应符合表 4.4.2 的规定。

表 4.4.2 常用卫生洁具平面尺寸和使用空间

洁 具	平面尺寸(mm×mm)	使用空间(宽 mm×进深 mm)
洗手盆	500×400	800×600

续表 4.4.2

洁具	平面尺寸(mm×mm)	使用空间(宽 mm×进深 mm)
坐便器(低位、整体水箱)	700×500	800×600
蹲便器	800×500	800×600
卫生间便盆(靠墙式或悬挂式)	600×400	800×600
碗形小便器	400×400	700×500
水槽(桶/清洁工用)	500×400	800×800
烘手器	400×300	650×600

注：使用空间是指除了洁具占用的空间，使用者在使用时所需空间及日常清洁和维护所需空间。使用空间与洁具尺寸是相互联系的。洁具的尺寸将决定使用空间的位置。

4.4.3 公共厕所坐便器、蹲便器、小便器、烘手器和洗手盆需要的人体使用空间最小尺寸应满足图示要求(图 4.4.3-1~图 4.4.3-5)。

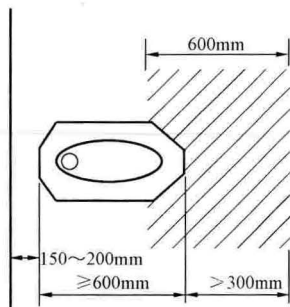


图 4.4.3-1 蹲便器人体使用空间

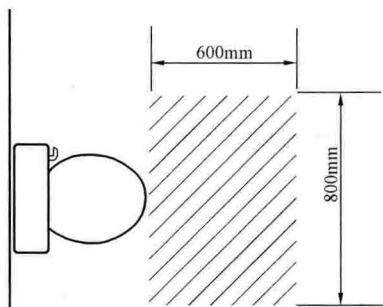


图 4.4.3-2 坐便器人体使用空间

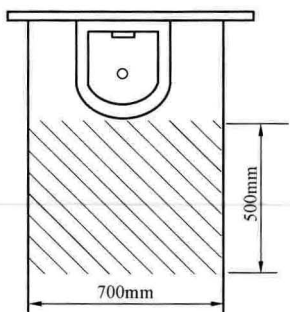


图 4.4.3-3 小便器人体使用空间

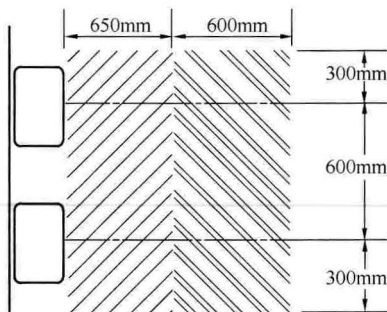


图 4.4.3-4 烘手器人体使用空间

4.4.4 通道空间应是进入某一洁具而不影响其他洁具使用者所需要的空间。通道空间的宽度不应小于 600mm。

4.4.5 在厕所厕位隔间和厕所间内，应为人体的出入、转身提供必需的无障碍圆形空间，其空间直径应为 450mm，内开门坐便器厕所间人体活动空间应满足图示要求（图 4.4.5）。无障碍圆形空间可用在坐便器、临近设施及门的开启范围内画出的最大圆表示。

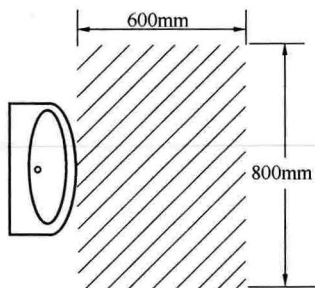


图 4.4.3-5 洗手盆人体使用空间

无障碍圆形空间可用在坐便器、临近设施及门的开启范围内画出的最大圆表示。

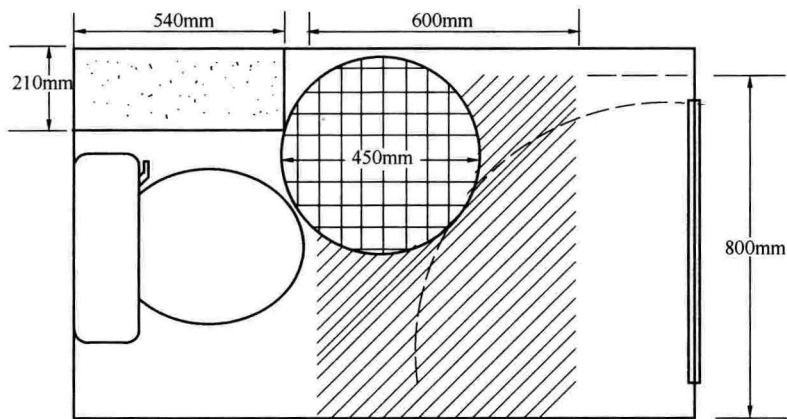


图 4.4.5 内开门坐便器厕所间人体活动空间图

4.4.6 行李空间应设置在厕位隔间。火车站，机场和购物中心，宜在厕位隔间内提供 900mm×350mm 的行李放置区，行李放置区不应占据坐便器的使用空间。坐便器便盆宜安置在靠近门安装合页的一边，便盆轴线与较近的墙的距离不宜少于 400mm，内（外）开门坐便器厕所间人体活动空间满足图示要求（图 4.4.6-1、图 4.4.6-2）。

4.4.7 组合式洗手盆相邻洁具空间应不小于 65mm（图 4.4.7）。

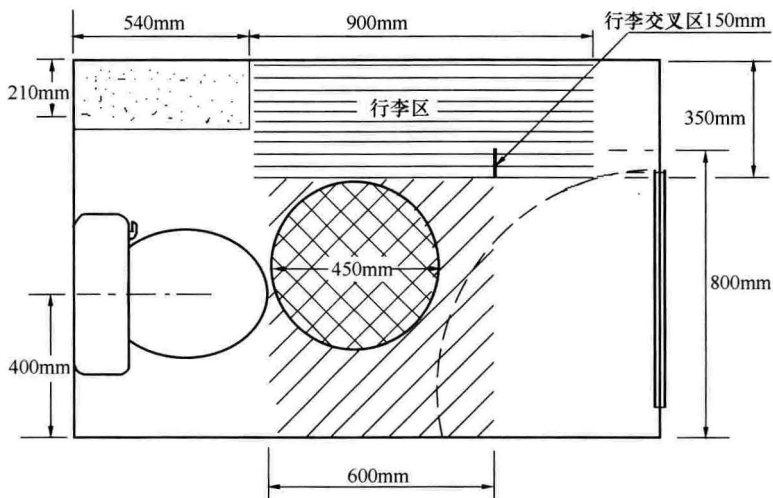


图 4.4.6-1 内开门坐便器厕所间人体活动空间图

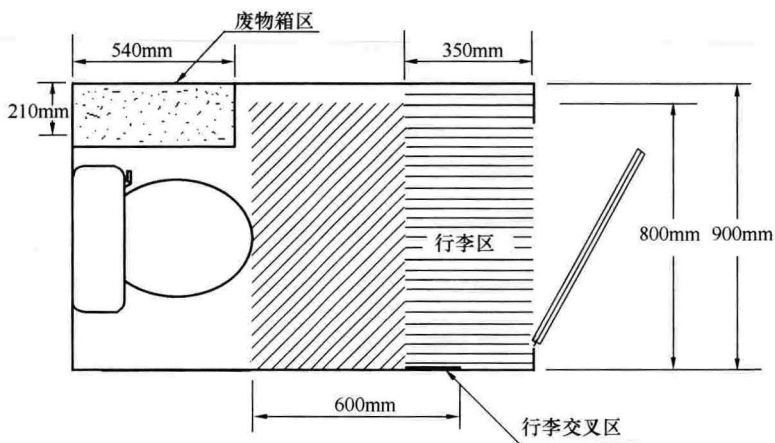


图 4.4.6-2 外开门坐便器带行李区厕所间人体活动空间图

4.4.8 在洁具可能出现的每种组合形式中，一个洁具占用另一相邻洁具使用空间重叠最大部分可以增加到 100mm。平面组合可根据这一规定的的数据设置（图 4.4.8）。

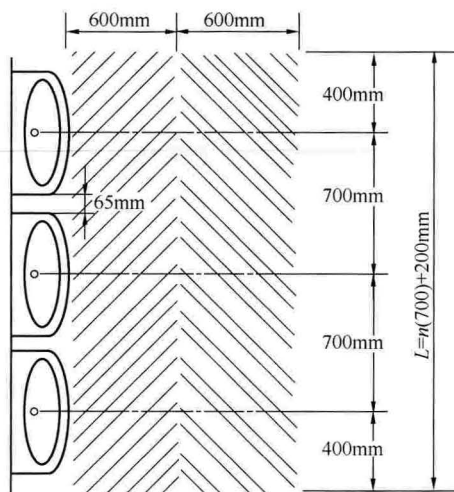


图 4.4.7 组合式洗手盆人体相邻洁具空间

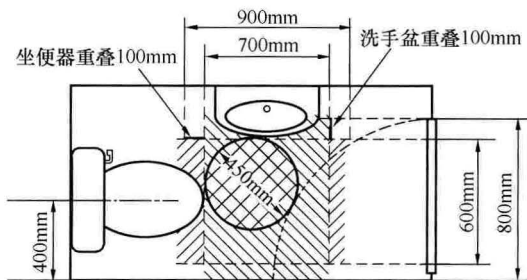


图 4.4.8 洁具平面组合使用空间重叠

4.4.9 在有坐便器的厕所间内设置洗手洁具时，厕所间的尺寸应由洁具的安装、门的宽度和开启方向来决定。450mm 的无障碍圆形空间不应被重叠使用空间占据。洁具的轴线间和临近墙面的距离不应小于 400mm。在有厕位隔间的地方应为坐便器和水箱设置宽 800mm，深 600mm 的使用空间（图 4.4.8），并应预备安装厕纸架，衣物挂钩和废物处理箱的空间。

4.5 卫生设备的安装

- 4.5.1** 卫生设备安装前应对所有的洞口位置和尺寸进行检查，确定管道和施工工艺之间的一致性。
- 4.5.2** 在运送卫生设备前，应对存放场地进行清理，加围挡，避免设备被损坏。运输过程中应确保所有设备和洁具的安全，并应对水龙头、管材、板材等进行检查。安装前的设备和洁具宜集中存放。
- 4.5.3** 在安装时应对设备进行保护，应避免釉质及电镀表面损坏。
- 4.5.4** 城市公共厕所的卫生设备安装时，严禁给水管道与排水管道直接连接；严禁采用再生水作为洗手盆的水源。
- 4.5.5** 管道和其他制品不应做支撑和固定卫生设备的附件。螺丝应使用金属材料或不锈钢，支架及支撑部件应做防腐、防锈处理。支架应安装牢固。当卫生设备被固定在地面时，被固定的地面部分应平整。在支架上的设备应与墙面固定。
- 4.5.6** 安装厕所内厕位隔断板（门框）时，其下部应与地面有牢固的连接，上部应与墙体（不少于两面墙）牢固连接（可通过金属构件间接连接）。门框不应由隔断板固定定位。
- 4.5.7** 卫生设备在安装后应易于清洁。蹲台台面应高于蹲便器的侧边缘，坡向便器宜为 $0.01^{\circ}\sim 0.015^{\circ}$ 。当卫生设备与地面或墙面邻接时，邻接部分应做密封处理。

5 固定式公共厕所

5.0.1 固定式公共厕所应采取综合措施完善内部功能，独立式公共厕所应做到外观与环境协调。

5.0.2 固定式公共厕所的设置应符合现行国家标准《城市环境卫生设施规划规范》GB 50337 和《环境卫生设施设置标准》CJJ 27 的有关规定，并应根据所在地区的重要程度和客流量，建设不同类别和规模的固定式公共厕所。

5.0.3 固定式公共厕所的类别及要求应符合表 5.0.3 的规定，其中一类和二类适用于所有固定式公厕，三类只适用于独立式公厕。

表 5.0.3 固定式公共厕所类别及要求

类别 项目	一类	二类	三类
平面布置	大便间、小便间与洗手间应分区设置	大便间、小便间与洗手间宜分区设置；洗手间男女可共用	大便间、小便间宜分区设置；洗手间男女可共用
管理间 (m ²)	>6 (附属式不要求)	4~6 (附属式不要求)	<4；视条件需要设置
第三卫生间	有	视条件定	无
工具间 (m ²)	2	1~2	1~2；视条件需要设置
厕位面积指标 (m ² /位)	5~7	3~4.9	2~2.9
室内顶棚	防潮耐腐蚀材料吊顶	涂料或吊顶	涂料

续表 5.0.3

类别 项目	一类	二类	三类
室内墙面	贴面砖到顶	贴面砖到顶	贴面砖到 1.5m 或水泥抹面
清洁池	有, 不暴露	有, 不暴露	有
采暖	北方地区有	北方地区有	视条件需要设置或有防冻措施
空调 (电扇)	空调 (南方地区有, 北方地区视条件定)	空调或电扇 (南方地区有, 北方地区视条件定)	电扇 (南方地区有, 北方地区视条件定)
大便厕位 (m)	宽度: 1.00~1.20 深度: 内开门 1.50, 外开门 1.30	宽度: 0.90~1.00 深度: 内开门 1.40, 外开门 1.20	宽度: 0.85~0.90 深度: 内开门 1.40, 外开门 1.20
大便厕位隔断板及门距地面高度 (m)	1.80	1.80	1.50
坐、蹲便器	高档	中档	普通
小便器	半挂	半挂	不锈钢或瓷砖小便槽
便器冲水设备	自动感应或人工冲便装置	自动感应或人工冲便装置	手动阀、脚踏阀, 集中水箱自控冲水
无障碍厕位	有	有	有
无障碍小便厕位	有	有	有
无障碍厕位呼叫器	有	有	无
无障碍通道	有	有	视条件定
小便站位间距 (m)	0.8	0.7	无
小便站位隔板 [宽(m)×高(m)]	0.4×0.8	0.4×0.8	视需要定
儿童小便器	有	有	无

续表 5.0.3

类别 项目	一类	二类	三类
坐、蹲位扶手	有	有	有
厕位挂钩	有	有	有
手纸架	有	有	无
坐、蹲位废纸容器	有	有	有
洗手盆	有	有	有
儿童洗手盆	有	有	无
洗手液盒	有	有	无
烘手机	有	视需要定	无
面镜	有	有	无
除臭措施	有	有	有

5.0.4 独立式公共厕所的外部宜进行绿化。

5.0.5 三类公共厕所便器设置应符合下列规定：

- 1 小便槽可不设站台，室内地面坡度应坡向小便槽；
- 2 大便器宜使用隔臭便器。

5.0.6 地下公共厕所的设计，应了解场址地下构筑物及市政管线的现状，应考虑粪液抽吸深度、除臭和自然采光的问题。当污水不能直接排入市政管线时，必须设置贮粪池，并应配备污泵提升设备，提升设备应有备件。

5.0.7 公共厕所地面、蹲台、小便池及墙裙，均应采用不透水材料，并应设置水沟或地漏。地面坡度应坡向水沟或地漏，禁止冲洗水流向室外。

5.0.8 独立式公共厕所的通风设计应符合下列规定：

- 1 厕所的纵轴宜垂直于夏季主导风向，并应综合考虑太阳辐射及夏季暴雨袭击等因素；
- 2 门窗开启角度应增大，改善厕所的通风效果；
- 3 开设天窗时，宜在天窗外侧加设挡风板，保证通风效果；

- 4 应设通气管。
- 5.0.9 寒冷及严寒地区独立式公共厕所建筑应采取保温防寒和器具防冻措施，外门应设门斗。
- 5.0.10 公共厕所给水、排水管道和化粪池的设计应符合现行国家标准《建筑给水排水设计规范》GB 50015 的有关规定。
- 5.0.11 化粪池和贮粪池距离地下取水构筑物不得小于 30m。
- 5.0.12 化粪池和贮粪池的设置应符合下列规定：
- 1 应设置在人们不经常停留、活动之处，并应靠近道路以方便抽粪车抽吸；
 - 2 池壁距建筑物外墙不宜小于 5m，并不得影响建筑物基础；
 - 3 四壁和池底应做防水处理，池盖必须坚固（可能行车的位置）；
 - 4 检查井、吸粪口不应设在低洼处。
- 5.0.13 各型号化粪池容积应符合表 5.0.13 的规定。

表 5.0.13 各型号化粪池容积

化粪池型号	有效容积 (m ³)	实际使用人数 (人)
1	3.75	120
2	6.25	120~200
3	12.50	200~400
4	20.0	400~600
5	30.0	600~800
6	40.0	800~1100
7	50.0	1100~1400

注：表中的实际人数是按每人每日污水量 25L，污泥量 0.4L，污水停留时间 12h，清掏周期 120d 计算。如与以上基本参数不同时，应按比例相应改变。

- 5.0.14 粪便不能通入市政排水系统的公共厕所，应设贮粪池。贮粪池的容积计算：

$$W = \frac{1.3a_n N + 365V}{C_n} \quad (5.0.14)$$

式中： W ——贮粪池容积 (m^3)；

1.3——贮粪池的预备容积系数 (防备掏运延误)；

a_n ——人一年粪尿积蓄量 (m^3)；

N ——每日使用该厕所的人数；

V ——每日用水量；

C_n ——年中贮粪池清除次数。

5.0.15 公共厕所粪水排放方式应优先采用直接排入市政污水管道的方式，其次采用经化粪池发酵沉淀后排入市政污水管道的方式。

5.0.16 当不具备排入市政污水管道条件时，应采用设贮粪池由抽粪车抽吸的排放方式。

5.0.17 通风孔等通至厕外的开口处应设铁算防鼠。

5.0.18 附属式公共厕所厕所间应设置单独出入口，出入口位置应避开人流集中处和楼梯间。

6 活动式公共厕所

6.0.1 活动式公共厕所设计应符合下列规定：

- 1 应便于移动存储及安装拆卸；
- 2 应有通用或专用的运输工具及粪便收运车辆；
- 3 与外部配套设施的连接应快速、简便；
- 4 外观和色彩应能与周边环境协调。

6.0.2 活动式厕所应按结构形式、冲洗类型进行分类，活动式厕所结构形式和冲洗类型应符合表 6.0.2-1、表 6.0.2-2 的规定。

表 6.0.2-1 活动厕所结构形式

序号	类别	结构形式	名称	范围
1	整体式	复合框架结构式	复合钢构厕所	各种大型活动，临时应急或使用位置相对固定等场合
2		无框架轻体式	轻型厕所	各种大型活动，工地，临时应急等场合
3		拖动式	拖动厕所	各种大型活动，临时应急等场合
4		自装卸式	拉臂厕所	各种大型活动，临时应急等场合
5		自行式	汽车厕所	各种大型活动，贵宾活动，临时应急等场合
6	装配式	拆卸拼装式	拆装厕所	各种大型活动，临时应急等场合
7		箱体组合式	箱体组合厕所	各种大型活动，临时应急或使用位置相对固定等场合

表 6.0.2-2 活动厕所冲洗类型

序号	类别	型式	名称	条件
1	冲洗型	常规水冲型	常规水冲厕所	有给水排水
2		气压水冲型	气压水冲厕所	有给水排水
3		真空集便型	真空集便厕所	有给水排水
4		循环冲洗型	循环冲洗厕所	有给水排水
5	免冲型	打包型	打包集便厕所	无给水排水
6		泡沫型	泡沫封堵厕所	无给水排水
7		堆肥型	堆肥处理厕所	无给水排水

6.0.3 活动式公共厕所的配置应符合下列规定：

1 应至少配置一个无障碍厕位或第三卫生间及相关配套无障碍设施。

2 根据需要使用可设置管理间和工具间，管理间面积不宜小于 4m^2 ，工具间面积宜为 $1\text{m}^2 \sim 2\text{m}^2$ 。

3 厕间内应设置蹲便器或坐便器、洗手盆、扶手、挂钩、面镜、手纸架、废纸容器、防臭地漏。其采用的卫生器具应节水防臭、性能可靠、故障率低、维修方便，扶手应牢固、方便、安全，挂钩应坚固、耐腐蚀，其承重不应小于 5kg 。

4 应设置拖布池。

5 管理间、厕间外部的门楣处应分别设有相应的功能指示标识，厕门锁处应设有状态指示标识。

6 厕间及管理间内均应设置具有节能功能的照明灯具。

7 厕间的采光窗有效面积不应小于 0.2m^2 ，应采用透光率不小于 50% 的材料，并应保证隐蔽性。管理间窗户面积应满足采光系数 $(8:1) \sim (10:1)$ 的要求。

8 厕间内应合理布置通风方式，通风换气频率不应小于 5 次/h。

9 宜优先采用水冲洗系统，在给水排水条件不具备的地点，应根据粪便收运条件，采用水箱给水冲洗系统或免水冲系统。

10 应设置储粪箱并应便于粪便清运。

6.0.4 活动式公共厕所厕间尺寸和墙面材料应符合下列规定：

1 厕间内部平面最小净尺寸不应小于 $1.00\text{m} \times 1.30\text{m}$ ；

2 厕间内部净高不应小于 2.1m ；

3 内墙面应采用防潮、防划、防画、防烫材料；地面、蹲台应采用防滑、耐磨、易清洁材料。

6.0.5 活动厕所的设计应满足运输条件的要求，箱体或组装配件的总宽度不得大于运载车辆底盘的宽度，运载时箱体加车辆底盘的总高度不宜大于 4.0m 。

6.0.6 活动厕所的粪箱和水箱应采用耐腐蚀的材料制成，并应符合下列规定：

1 粪箱应设置便于抽吸粪便的抽粪口，其孔径不小于 $\Phi 160\text{mm}$ ；

2 粪箱应设置排粪口，孔径不小于 $\Phi 100\text{mm}$ ；

3 粪箱应设置排气管，管径不小于 $\Phi 75\text{mm}$ ；

4 一个厕间的粪箱有效容积不小于 0.4m^3 ；

5 一个厕间水箱的有效容积不大于 0.3m^3 。

6.0.7 活动厕所在设计中应考虑粪便配套运输、消纳和处理。

6.0.8 活动厕所的设计应有保温和器具防冻措施，主体材料应符合现行国家标准《建筑设计防火规范》GB 50016 的防火要求，防火等级应不低于 B1 级。

7 公共厕所无障碍设施

- 7.0.1 公共厕所无障碍设施应与公共厕所同步设计、同步建设。
- 7.0.2 在现有的建筑中，应建造无障碍厕位或无障碍专用厕所。
- 7.0.3 无障碍厕位或无障碍专用厕所的设计应符合现行国家标准《无障碍设计规范》GB 50763 的有关规定。

本标准用词说明

1 为便于在执行本标准条文时区别对待，对要求严格程度不同的用词说明如下：

1) 表示很严格，非这样做不可的：

正面词采用“必须”，反面词采用“严禁”；

2) 表示严格，在正常情况下均应这样做的：

正面词采用“应”，反面词采用“不应”或“不得”；

3) 表示允许稍有选择，在条件许可时首先应这样做的：

正面词采用“宜”，反面词采用“不宜”；

4) 表示有选择，在一定条件下可以这样做的，采用“可”。

2 条文中指定应按其他有关标准执行的写法为“应符合……的规定”或“应按……执行”。

引用标准名录

- 1 《建筑抗震设计规范》GB 50011
- 2 《建筑给水排水设计规范》GB 50015
- 3 《建筑设计防火规范》GB 50016
- 4 《公共建筑节能设计标准》GB 50189
- 5 《城市环境卫生设施规划规范》GB 50337
- 6 《建筑工程建筑面积计算规范》GB/T 50353
- 7 《无障碍设计规范》GB 50763
- 8 《城市公共厕所卫生标准》GB/T 17217
- 9 《城市污水再生利用 城市杂用水水质》GB/T 18920
- 10 《环境卫生设施设置标准》CJJ 27
- 11 《环境卫生图形符号标准》CJJ/T 125
- 12 《节水型生活用水器具》CJ 164

中华人民共和国行业标准

城市公共厕所设计标准

CJJ 14 - 2016

条文说明

修 订 说 明

《城市公共厕所设计标准》CJJ 14 - 2016，经住房和城乡建设部 2016 年 9 月 5 日以第 1298 号公告批准、发布。

本规范是在《城市公共厕所设计标准》CJJ 14 - 2005 的基础上修订而成，上一版的主编单位是北京市环境卫生设计科学研究所，参编单位是北京市市政管理委员会、上海市环境卫生工程设计科学研究所。主要起草人员是俞锡弟、梁广生、马康丁等。

本规范修订过程中，针对公共厕所使用过程中出现的各种问题，如行动不便群体如厕难，公共厕所卫生环境不尽人意以及某些场合女性如厕排队现象严重等问题。编制组通过问卷调查及现场调查的方式进行了广泛深入的研究，增设了第三卫生间，对卫生器具节水，防臭和厕间装饰材料质量提出了具体要求，分析了城市公共厕所女厕排队的主要原因，对厕位比例和厕位数量进行进一步的规定，总结了城市公共厕所设计的实践经验，并取得了重要技术参数。

为便于广大设计、施工、建设和管理人员在使用本标准时能正确理解和执行条文规定，《城市公共厕所设计标准》编制组按章、节、条的顺序编制了本标准的条文说明，对条文规定的目的、依据以及执行中需注意的有关事项进行了说明，还着重对强制性条文的强制性理由做了解释。但是，本条文说明不具备与标准正文同等的法律效力，仅供使用者作为理解和把握标准规定的参考。

目 次

1	总则	34
2	术语	35
3	基本规定	36
4	设计要求	38
4.1	厕位比例和厕位数量	38
4.2	卫生设施的设置	40
4.3	技术要求	41
4.4	卫生洁具的平面布置	42
4.5	卫生设备的安装	43
5	固定式公共厕所	45
6	活动式公共厕所	47
7	公共厕所无障碍设施	49

1 总 则

1.0.1 本标准制定的目的是为使城市公共厕所的设计符合城市发展需求，提高城市公共厕所的设计、建设和管理水平，满足城市居民和流动人口如厕需要。

1.0.2 本标准的适用范围是城市各类公共厕所的新建、改建及扩建设计。

1.0.3 公共厕所是城市公共设施的组成部分，公共厕所的建设应满足城市总体规划和现行国家标准《城市环境卫生设施规划规范》GB 50337 的要求。

1.0.4 公共厕所的设计除应符合本标准外，尚应符合现行国家有关标准的规定。

2 术 语

2.0.1 公共厕所（公厕）

厕所在英国标准中称为 toilets，公共厕所在英国称为 public toilets，在美国称为 restroom，两个国家都能用的简称是 WC。

2.0.2 独立式公共厕所

独立式公共厕所是不依附于其他建筑物的公共厕所，它的周边不与其他建筑物在结构上相连接。

2.0.3 附属式公共厕所

附属式公共厕所是依附于其他建筑物的公共厕所，一般是建筑物的一部分，可以在建筑物的内部，也可以在建筑物的邻街一边。

2.0.5 无障碍专用厕所

供老年人、残疾人和行动不方便的人使用的厕所。一般均按坐轮椅的人的要求设计，它的进出口和设施的设计应按无障碍建筑设计要求进行。

2.0.8 厕位

如厕的位置，根据便器的类别分为坐位、蹲位和站位，明确规定小便器为站位，完善了厕位的定义。

2.0.9 第三卫生间

第三卫生间是用于协助老、幼及行动不便者使用的厕所间，方便如母子、父女、夫妻、异性服侍行动不便者等如厕时获得照顾而使用的厕所间。第三卫生间除具有无障碍专用厕所的卫生设施外，还增加了婴儿及儿童等卫生设施。为了与男、女厕所间区别，将该厕所间冠以“第三卫生间”的称谓。

3 基本规定

3.0.1 以人为本是公共厕所设计的基本理念，具体体现于文明、卫生、方便、安全、节能的设计原则。该原则是一个有机整体，并贯穿于整体与细节设计的全过程。

3.0.4 本条对公共厕所的分类方法是：先根据是否固定分为固定式公共厕所和活动式公共厕所，然后根据建筑的依附关系，将固定式厕所分为独立式公共厕所和附属式公共厕所。

3.0.5 独立式公共厕所根据设置区域和建筑设计要求分为一、二、三类，其中一类为高档、二类为中档、三类为低档。以满足在不同区域设置不同类别公共厕所的需求。表 3.0.5 中规定的独立式公共厕所类别为设置区域的最低标准。如条件允许，二、三类公共厕所可分别提高类别。

3.0.6 附属式公共厕所根据设置场所和建筑设计要求分为一、二类，其中一类为高档、二类为中档。以满足在不同场所设置不同类别公共厕所的需求。表 3.0.6 中规定的附属式公共厕所类别为设置场所的最低标准。如条件允许，二类附属式公共厕所可提高类别。

3.0.7 活动式公共厕所是固定式公共厕所的重要补充。一方面，在组织各种大型社会活动时设置活动式公共厕所应急；另一方面，在需要设置公共厕所，又不宜修建固定式公共厕所的地段可设置活动式公共厕所解决民众的如厕问题。

3.0.8 不同类别独立式公共厕所平均每厕位建筑面积指标（旧城区改造时可适当放宽）除了作为公厕分类（等级）的参数外，还可作为规划部门进行公厕建筑面积规划和建设单位投资估算的依据。

3.0.9 不同类别独立式公共厕所的用地面积，包括建筑、化粪池

池和室外（如无障碍坡道、必需的建筑物间隔距离等）用地面积。

3.0.10 现行国家标准《建筑工程建筑面积计算规范》GB/T 50353 规定了单层建筑、多层建筑、楼梯、挑檐以及不同层高建筑的建筑面积计算方法，也运用于公共厕所建筑面积的计算。

3.0.11 公共厕所设计应符合现行国家标准《公共建筑节能设计标准》GB 50189、《建筑设计防火规范》GB 50016、《建筑抗震设计规范》GB 50011 的有关规定。该条款为新增内容。公共厕所为多层建筑时应符合现行国家标准《建筑抗震设计规范》GB 50011 的有关规定。

3.0.12 公共厕所的室内环境应符合现行国家标准《城市公共厕所卫生标准》GB/T 17217 的有关规定。

4 设计要求

4.1 厕位比例和厕位数量

男女厕位的比例是这次修编工作的重点，为此编制组对北京、上海、济南、西安、牡丹江、太原、广州等城市的公共厕所进行了问卷调查及现场调查，内容包括男女厕位数、洗手池、第三卫生间、除臭方式、建设年代、公厕位置及排队等情况。

调查显示女厕排队的主要原因是：

1) 现状公厕男女厕位比例失调，女厕位比男厕位少

有关厕位的调查结果中，现场调查的北方城市共计有 234 座厕所，其中仅有三座接近本次修订规定的女厕位与男厕位的比例不应小于 3 : 2 的要求，其他 231 座公厕男女比例严重失调（按所调查城市平均，女厕位比男厕位少 35%~79%），最典型的公厕女厕位与男厕位的比例仅有 1 : 4.2，女厕位比男厕位少 320%。而南方城市广州有关的统计数据为：公共厕所 1146 座，蹲位的分布是：男大便蹲位 45300 个，男小便池（含小便槽）3255 个，女蹲位 46106 个，残疾人厕位 1214 个。由于统计数据的小便位为男小便池（含小便槽），小便位只能估算，（公共厕所设计时，小便位与男大便蹲位的比例一般为 1 : 1），这样广州市公共厕所的女厕位与男厕位的比约为 1 : 1.97，女厕位比男厕位少 97%。

图 1 为典型现状公厕图：女厕所与男厕所面积一样，女厕位与男厕位比例为：1 : 1.75，女厕位比男厕位少，男女厕位比例失调严重。

2) 女性如厕时间比男性长

根据北京天安门“五一”黄金周有关如厕时间的监测调查：在 7 天如厕总人数 725855 人次的情况下得出的统计结果，女性

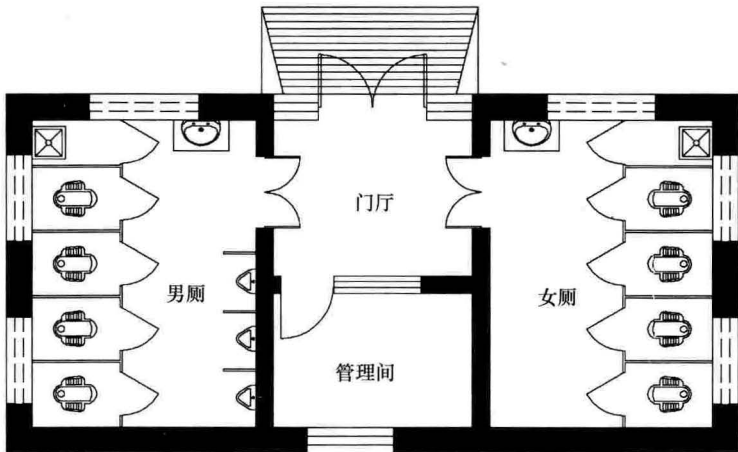


图1 女厕所与男厕所面积相同的公厕

如厕平均时间为 249 秒，男性如厕平均时间为 170 秒，女性如厕时间是男性的 1.5 倍。

3) 大型集会、车站、码头等交通枢纽附近及女性较多的场合如商场等公厕数量不够。

现状公共厕所的调研结果显示，排队现象较严重的场合为：大型集会、车站、码头等交通枢纽附近及女性较多的场合如商场等，这些场合不单单是厕位比例失调问题，厕位数量不足也是造成排队现象的重要原因。

编制组根据调查结果，结合公厕的现状和需求本标准对厕位比例和厕位数量专设一节进行规定，具体内容如下：

4.1.1 本条款规定了在人流集中的场所，女厕位与男厕位（含小便站位）的比例不应小于 2 : 1。

4.1.2 本条款规定了一般场合男女厕位比例的确定方式，公式（4.1.2）是一个根据男女如厕测算人数计算厕位比例的通用计算式，式中 1.5 的系数是男女如厕时间比的统计平均值。当男女如厕人数相当时，按此公式计算出的男女厕位比是 1 : 1.5。显然男女厕位的比例与如厕性别的数量相关，更能体现实际需求。

4.1.3 公共厕所男女厕位的数量应根据本标准第 4.2 节的相关内容确定，在某些场合如商场、火车站等场合女厕位与男厕位比例达到了 2 : 1。

4.1.4 本条规定了已知男女厕位数的情况下的不同类别厕位（坐、蹲、站）的数量配置。

4.1.5 本条以 70m²公厕为例，给出了女厕位与男厕位比例为 2 : 1 和 3 : 2 时的男女厕占用面积情况示意图。一般来说女厕位与男厕位比例在 2 : 1 和 3 : 2 时，女厕占用面积约为男厕的 2 倍左右，而已建大部分男女厕所建筑面积相差不大。显然女厕位与男厕位比例在 2 : 1 和 3 : 2 时，女厕所占建筑面积比过去有很大提高。因此严格执行本标准将会大大改变男女厕位比例不当的情况，有助于避免和缓解女厕的排队现象。

4.2 卫生设施的设置

4.2.1 公共厕所单个厕位的服务人数，在不同公共场所是不同的。这主要取决于人员在该场所的平均停留时间。由于街道行人停留时间比海滨游人短，所以街道的单个厕位服务的人数远大于海滨活动场所。

4.2.2 商场、超市和商业街公共厕所厕位配置应考虑女性顾客多的特点，根据国内外的经验，按面积进行厕位的配置是一种有效的方法。在厕位配置方面女厕位多一些，女厕位与男厕位的比例不小于 2 : 1。

4.2.3 饭馆、咖啡店、小吃店、快餐店和茶艺馆等餐饮场所的公共厕所厕位数量配置是按照服务人数来确定。考虑到此处人流集中，在厕位配置方面女厕位应多一些，女厕位与男厕位的比例不小于 2 : 1。

4.2.4 体育场馆、展览馆、影剧院、音乐厅等公共文体活动场所公共厕所厕位数量配置按照服务人数来确定。这些场馆瞬时人流大，如厕时间集中，在厕位配置方面女厕位多一些，女厕位与男厕位的比例不小于 2 : 1。

4.2.5 机场、火车站、公汽和长途汽车始末站、地下铁道的车站、城市轻轨车站、交通枢纽站、高速路休息区、综合性服务楼和服务性单位公共厕所厕位数量配置应根据服务人数来确定。这些场所瞬时人流大，如厕时间集中，在厕位配置方面女厕位多一些，女厕位与男厕位的比例不小于2:1。

4.2.7 该条为强制性条款。洗手盆用于如厕后洗手，是保证公共厕所卫生条件的卫生器具。

4.2.9 为了便于保洁，公共厕所应根据公厕面积的大小设置一个或两个清洁池。

4.2.10 本条规定了公共厕所第三卫生间设置的厕所类别及场合要求，二级及二级以上医院的公共厕所是指包含候诊大厅或医院对外开放的公共厕所。

4.3 技术要求

4.3.1 对公共厕所的平面设计提出了5项具体要求。

4.3.2 对公共厕所建筑设计的厕位尺寸、室内高度、隔板尺寸、管理间面积、厕位间设置扶手等提出了13项具体要求。

4.3.3 对公共厕所的第三卫生间的配置提出了6项具体要求。此条款为新增内容。

4.3.5 根据使用中存在的实际问题（管道腐蚀、结垢、堵塞等情况），对公共厕所室内排水管道的材质、管径和坡度进行了重新规定。公共厕所室内排水管道采用塑料排水管，其使用范围为公共厕所内和室外2.5m；增大了卫生器具的排水管径和排水管道坡度，可大大减少污水在管道的停留时间和有效防止排水管结垢堵塞。

4.3.7 对公共厕所卫生器具的节水功能提出了4项具体要求。其中4L和1.5L的大小便冲洗系统均应保证在一次冲洗干净的前提下使用，该要求为新增内容。

4.3.9 规定了公共厕所指示牌和标志牌的内容和要求，其中第三卫生间标志的内容和要求见表1。

表 1 第三卫生间标志

第三卫生间标志	说 明
<div style="text-align: center;">  <p data-bbox="215 439 335 495">第三卫生间 Family toilet</p> </div>	<p data-bbox="491 224 884 283">图形：男性、女性及其小孩正面全身剪影，残疾人侧面剪影。</p> <p data-bbox="491 298 884 427">作用：用于协助老、幼及行动不便者使用的厕所间，方便如母子、父女、夫妻、异性服侍行动不便者等如厕时获得照顾而使用的厕所间。</p> <p data-bbox="511 442 718 465">设置：设于公共厕所</p>

4.4 卫生洁具的平面布置

4.4.1 卫生洁具使用的空间尺寸。

公共厕所设计的实质内容是一系列卫生洁具在一定的空间内的有机组合，以满足人群中各个个体对洁具的使用要求。所以应合理布置卫生洁具在使用过程中的各种空间尺寸。空间尺寸在本标准中是用其在平面上的投影尺寸来表示的。本标准主要涉及的公共厕所设计的空间尺寸主要有洁具空间、使用空间、通道空间、行李空间和无障碍圆形空间共五种空间尺寸。

4.4.2 表 4.4.2 中列出了有代表性的卫生洁具的平面尺寸和使用空间。洁具平面尺寸根据设计实际使用的洁具的尺寸进行调整。洁具的使用空间应按表 4.4.2 的规定执行。

4.4.6 在进行厕所间功能区设计时主要涉及洁具空间、使用空间、行李空间和无障碍圆形空间四个方面。在进行小便间功能区设计时主要涉及洁具空间和使用空间两个方面。在进行洗手间功能区设计时也只涉及洁具空间和使用空间两个方面。在进行总的平面设计时主要应考虑的是上述各功能区之间的通道空间。本标准所描绘的空间图样，是常见的布置方式的空间安置要求。在实际设计时，应与选用洁具的具体尺寸和产品的安装说明要求相一致。

4.4.7 安置在同一平面上的相邻洁具之间应保证 $\geq 65\text{mm}$ 的间隙，目的是方便清洗。

4.4.8 单个洁具包含两个空间（洁具空间和使用空间），可以满足单个人体的使用要求。每个人一般只占用一个使用空间。当几个洁具同时服务于单个人体时，不仅使用空间可以互相占用，而且，洁具空间也可占用另一洁具的使用空间。这种占用可以达到 100mm ，并不会引起任何不便，同时利于节省空间。

4.4.9 在进行厕所间设计时，同时应提供便器和洗手洁具。厕所间的尺寸由洁具的安装，门的宽度和开启方向来决定。尽管使用空间可以重叠， 450mm 的无障碍圆形空间不应被占据，这是供进入厕所间后，转身关门所留的活动空间。洁具的轴线间和临近墙面的距离至少应为 400mm 。在进行厕位隔间设计时，应在便盆前提供 800mm 宽 600mm 深的使用空间，这样就不会影响门的开启。应预备出安装手纸架，衣物挂钩和废物处理箱的空间，并且不能占用圆形无障碍空间。

4.5 卫生设备的安装

4.5.1 卫生设备安装前应对所有的洞口位置和尺寸进行检查，以确定管道与施工工艺之间的一致性。这项工作应在基础施工阶段就进行，但在卫生设备安装阶段还应进行核实检查。

4.5.2 被安装的产品应为合格产品。在运送、存放和安装过程中均有可能对设备造成损坏。所以在卫生设备运送前，应妥善地对设备进行维护和保存。确保每件产品安装前的质量。

4.5.3 在安装时也应非常仔细地对比卫生设备进行保护，避免因粗心将釉质及电镀表面损坏。

4.5.4 卫生设备安装前应安装好给水和排水管道，确保给水和排水管道畅通无阻，以利于对设备的可靠性进行检查。设备和其连接件应成套供应，或易于采用标准件进行更换。严禁给水管道与排水管道直接连接，是指禁止直接将给水管道接到排水冲便管道进行冲便，避免下水进入上水管道造成污染；严禁采用再生水

作为洗手盆的水源，是指采用再生水的厕所，其洗手水必须由给水管引入，严禁将再生水用于洗手。

4.5.5 产品的安装应按照相应的标准和说明书进行。各个卫生设备和支撑件均应牢固的进行安装，并进行防腐、防锈处理，确保产品的使用寿命和稳定性。

4.5.6 厕所内厕位隔断板特别是厕位门是反复被使用和振动的部件，极易在使用过程中损坏和移动。常出现门框移位，难以启闭的故障。所以安装时，要特别注意其牢固性。

4.5.7 卫生设备在安装后应易于清洗保洁。蹲台台面应高于蹲便器的侧边缘，并做适当坡度（ $0.01^{\circ}\sim 0.015^{\circ}$ ），使洗刷废水能自行流入便器。厕所其他地面也应有较好坡度，确保地面保洁后，不积存污水。

5 固定式公共厕所

5.0.1 固定式公共厕所应采取综合措施完善内部功能，独立式公共厕所应做到外观与环境协调。

5.0.3 独立式公共厕所执行一类、二类和三类厕所要求，附属式公共厕所执行一类、二类厕所要求。表 5.0.3 中新增了第三卫生间、儿童小便器、坐蹲位扶手等内容，其中考虑到坐、蹲便器应根据类别在质量和档次上有所区别。

5.0.4 在条件许可的情况下，独立式公共厕所的外部宜进行绿化屏蔽，美化环境。

5.0.6 地下厕所的设计和建设，重点应注意的是粪液的贮存、排放和室内的防臭。由于厕所内的地面较深，污水一般不能直接排入市政管线，而要设置更低标高的贮粪池，通过污泵提升设备，将粪液输送到标高较高的另一贮粪池，再由抽车吸走或排入市政管线。

5.0.7 为防止对地下水造成污染，并便于洗刷厕所，地面、蹲台、小便池及墙裙，均须采用不透水材料做成。

5.0.8 为改善独立式公共厕所的通风效果，应注意建筑朝向、门窗的开启角度、挑檐宽度等参数，考虑设置天窗和通气管等措施。

5.0.9 寒冷和严寒地区的厕所应采取保温防寒措施，防止设施和管道被冻坏。

5.0.11 本条根据现行国家标准《生活饮用水卫生标准》GB 5749 的规定“以地下水为水源时，水井周围 30m 的范围内，不得设置渗水厕所、渗水坑、粪坑、垃圾堆和废渣堆等污染源”。

5.0.12 为防止粪液对地下水和周围环境造成污染，化粪池（贮粪池）其四壁和池底应做防水处理，池盖必须坚固（特别是可能

行车的位置)、严密合缝,检查井、吸粪口不宜设在低洼处,以防雨水浸入。化粪池(贮粪池)宜设置在人们不经常停留、活动之处。化粪池池壁距建筑物外墙不宜小于5m,并不得影响建筑物基础。

5.0.13 各型号化粪池应根据使用人数和清掏周期选择设计合适的容积。

5.0.14 粪便不能通入市政排水系统的公共厕所,应设贮粪池。贮粪池的容积应计算后,再进行设计。

5.0.15 公共厕所设计应考虑粪水的排放方式。首先应考虑采用直接排入市政污水管道的方式,其次考虑采用经化粪池发酵沉淀后排入市政污水管道的方式,最后采用设贮粪池用抽粪车抽吸排放方式。采用何种方式排放,与周围市政管线的布置和管道的尺寸等因素有关。

5.0.17 通风孔及排水沟等通至厕外的开口处,需加设铁算防鼠。

5.0.18 附属式厕所应易于被人找到。厕所的入口不应设置在人流集中处和楼梯间内,避免相互干扰。商场的厕所宜设置在入口层,大型商场可选择其他楼层设置,超大型商场厕所间的布局应使各部分的购物者都能方便地使用。附属式公共厕所不应影响主体建筑的功能,并设置直接通至室外的单独出入口。这主要是有利于非营业时间也能提供公厕服务。

6 活动式公共厕所

6.0.1 活动式公共厕所是城市公共厕所的重要组成部分，由于城市发展造成某一区域原有公厕不能满足公众如厕需求，又不能或不宜修建固定式公共厕所的地段，以及组织各种大型社会活动人流急剧增加的情况下可设置一定数量的活动式公共厕所，以解燃眉之急，其在保证城市秩序和环境质量方面起到了重要作用。

活动式公共厕所具有占地面积小，移动灵活，可不设固定上、下水配置等优点。在进行活动式公共厕所设计时，在保证使用功能的情况下应符合本条提出的四项基本要求。

6.0.2 活动式公共厕所由于采用各种环保厕所技术和各种结构形式，其种类多，分类命名较复杂，设计时应按照适用范围和使用条件选用。

6.0.3 本条规定了活动式公共厕所的配置要求，其中：

1 至少配置一个无障碍厕位或第三卫生间以及相关配套无障碍设施，是指当活动式厕所设置的地点为商业区、重要公共设施、重要交通客运设施、公共绿地及其他环境要求高的区域时（见本标准第 4.2.10 条第 3 款），应配置一个第三卫生间。设置在其他地点应至少配置一个无障碍厕位。

2 根据使用需要可设置管理间和工具间，管理间面积宜不小于 4m^2 ，工具间面积宜为 $1\text{m}^2\sim 2\text{m}^2$ ，以满足管理要求。

3 其余为活动式公共厕所的器具等配置要求。

6.0.4 规定了活动式公共厕所厕间尺寸和墙面材料的设计要求。

6.0.5 由于活动式公共厕所一般由工厂制作，现场组合安装，因此箱体或组装配件的设计尺寸应满足运输条件要求，所以，其总宽度不得大于运载车辆底盘的宽度。而城市过街天桥、立交桥限高为 4.2m ，运载时的总高度不宜大于 4.0m ，以保证装载后运

输过程中具有较好的通过性能。在实际运输过程中，应针对城市的交通限高情况，对具体通过的道路的天桥等设施，作实际的测量，以决定行走路线。

6.0.6 由于粪液具有较强的腐蚀性，活动厕所的粪箱宜采用耐腐蚀的（如不锈钢、塑料等）材料制成。如用钢板制作，应使用沥青油等做防腐处理，以保证具有足够的使用寿命。粪箱应设置便于抽吸粪便的抽粪口，其孔径应不小于 $\Phi 160\text{mm}$ ；并应设置排粪口，以利于向下水道直接排放，孔径应不小于 $\Phi 100\text{mm}$ 。粪箱应设置排气管，管径应不小于 $\Phi 75\text{mm}$ ，直接通向高处向室外排放。

6.0.7 活动厕所在设计中应考虑粪便配套运输、消纳和处理，在使用中应做好粪便配套运输、消纳和处理方式的准备，禁止将粪便倒入垃圾清洁站内。

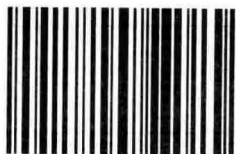
6.0.8 活动厕所的设计应有保温和防冻措施，主体材料应满足防火要求。

7 公共厕所无障碍设施

7.0.1 无障碍设施是保障残疾人走出家门、参与社会生活的基本条件，也是方便老年人、妇女、儿童和其他社会成员的重要措施。建设无障碍环境，是物质文明和精神文明的集中体现，是社会进步的重要标志。所有公共厕所均应考虑无障碍设施的建设，应在设计和建设公共厕所的同时设计建设无障碍设施。

7.0.2 在现有的建筑中，如果可行，也应建造无障碍厕位或无障碍专用厕所。

7.0.3 无障碍厕位或无障碍专用厕所的设计应符合现行国家标准《无障碍设计规范》GB 50763 的有关规定。



1 5 1 1 2 2 8 8 9 9

统一书号：15112·28899
定 价： 10.00 元